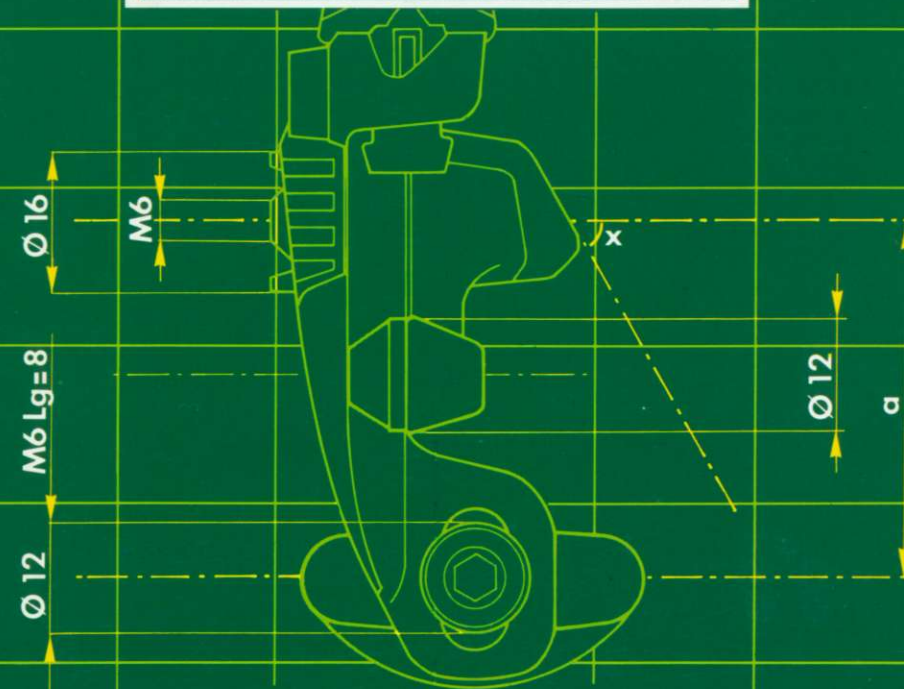




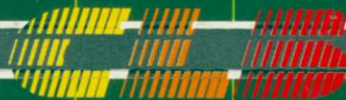
Présentation mallette pour les 3 versions.
 Presentation in an attache-case for the 3 models of brakes.
 Lieferung in Koffer fuer 3 Versionen.

'TOP' LINE



SPACE-LINE / OLYMPIC / ELITE

© 1988 PUB. M. HUYTTEN, SERRAIE



angénieux C.L.B

ZI DE LA CHAUVETIÈRE / 12, RUE EDOUARD MARTEL / 42030 SAINT-ÉTIENNE CEDEX 2 / FRANCE
 TÉL. 77 57 17 90 / TÉLEX ANGXCLB 300 730 F / FAX 77 57 13 76

